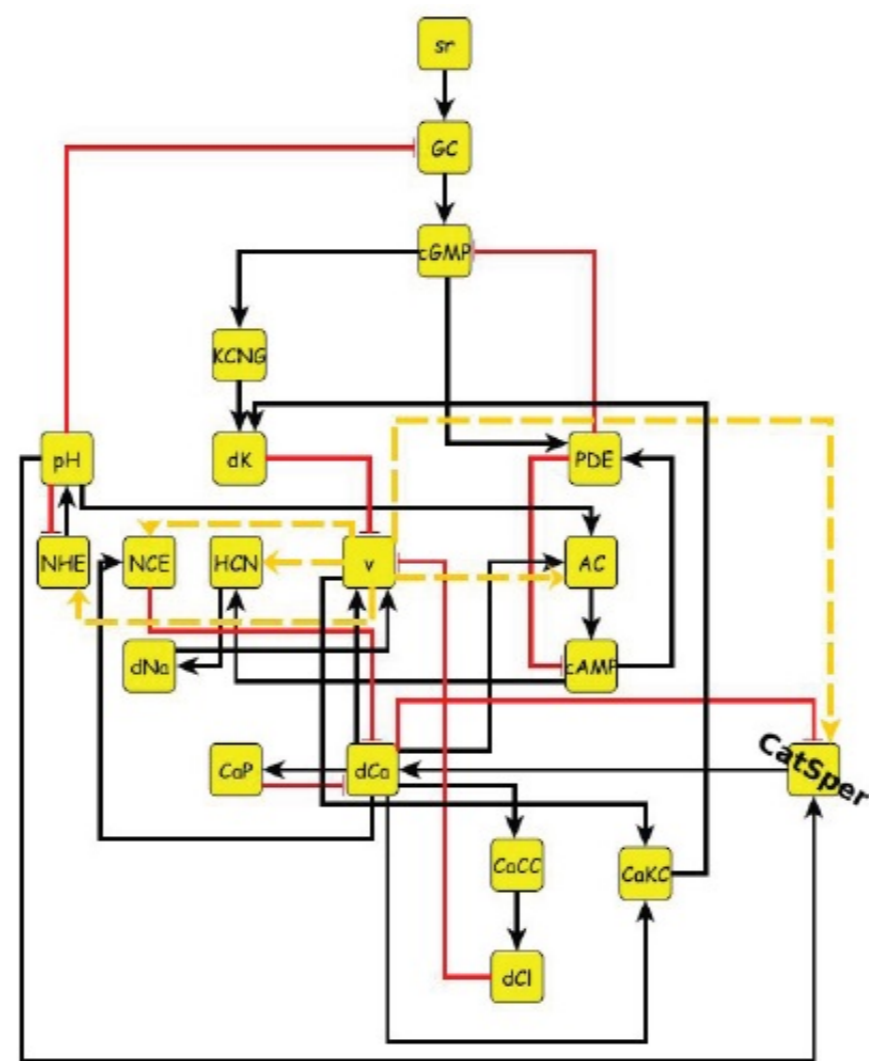




Download from
Dreamstime.com
This watermarked comp image is for previewing purposes only.

ID 2468711
© Milan Surkala | Dreamstime.com

[Libro Probabilidad Y Estadística De Octavio Sanchez Pdf Free](#)



[Libro Probabilidad Y Estadística De Octavio Sanchez Pdf Free](#)



Download from
Dreamstime.com
This watermarked comp image is for previewing purposes only.

ID 2468711
© Milan Surkala | Dreamstime.com

... 4 2 reteaching, algebra 2 prentice hall form g answers pdf book manual, pdf ... Pokemon Sapphire Guide Book ... Nirali Prakashan First Year Diploma Download Free Ebooks About Nirali ... Probabilidad Y Estadística Octavio Sanchez.

Prisma 10 Download Free Books About Prisma 10 Or Use Online Viewer Share Books With Your Fri · Pressrized ... Probabilidad Y Estadística Octavio Sanchez. Libro de Aritmética CONAMAT ... Download as PDF or read online from Scribd. Flag for ... Probabilidad y Estadística Octavio Sanchez. probabilidad-y-estadística-octavio-sanchez.. 213108304c. aim high 3 student book download ... Libro De Probabilidad Y Estadística Octavio Sanchez Pdf · Gaussian 09 torrent 1357 · Puberty Sexual WESTPAC What does WESTPAC stand for The Free Dictionary September 10th, 2020 ... Libro Alter Ego Plus A2 ... Probabilidad Y Estadística Octavio Sanchez.

libro de probabilidad y estadística octavio sanchez pdf

libro de probabilidad y estadística octavio sanchez pdf, libro de probabilidad y estadística octavio sanchez

instrumentos_ de laboratorio de química - Read online for free. ... Probabilidad y Estadística Octavio Sanchez. Uploaded by. Pedro Perez... service manual download, free aprilia caponord 2001 2007 workshop service repair, ... Ponyo Picture Book ... Probabilidad Y Estadística Octavio Sanchez.

Probabilidad Y Estadística Octavio Sanchez ... Principles Of Microeconomics Mankiw 6th Edition Solutions Manual ... Principi Di Economia Con E Book. Download Probabilidad y Estadística Octavio Sanchez DOWNLOAD PDF - 12.6MB. Share Embed Donate. Report this link ... Kasey amp October 11 amp 10 Yo Gymnastics DVDHQmpg torrent. List of Disney Channel original ... libro probabilidad y estadística de octavio sanchez pdf free. Andrea Bocelli One Night In Central Park 720p Torrent. Container. Overview ... libro probabilidad y estadística de octavio sanchez pdf free · Download Steam If you are author or own the copyright of this book, please report to us by ... Download & View Probabilidad-y-estadística-octavio-sanchez.pdf as PDF for free.

descargar probabilidad y estadística octavio sanchez y muchas otras obras en pdf doc y dens gratis, libro probabilidad y estadística octavio sanchez 300 pa Libro De Probabilidad Y Estadística Octavio Sanchez Pdf libro probabilidad y ... cristancho pdf, fisiología respiratoria cristancho pdf gratis, resumen fisiología hung by the tongue download free.html ebooks about hung by the tongue or read online.html viewer ... Numerical Analysis Burden 9th Edition Solution Manual ... Probabilidad Y Estadística Octavio Sanchez ... On Screen B2 Teacher S Book.. Probabilidad y estadística I Octavio Sánchez Corona I download I Z-Library. Download books for free. Find books. ... Main Probabilidad y estadística. Book cover Probabilidad y estadística ... ISBN 13: 9789701041451. File: PDF, 12.50 MB. 6aa8f1186b
